

Brugsanvisning DA

- 1. Sikkerhedsinstruktioner**
- 2. Sikkerhedsforanstaltninger**
- 3. Produktdiagram**
- 4. Betjeningsvejledning**
 - 4.1. Første opstart**
 - 4.2. Rullebørste**
 - 4.3. Dobbelt beholder til vand og støv**
- 5. App-forbindelse**
- 6. Vedligeholdelse**
 - 6.1. Støvbeholder og filter**
 - 6.2. Dobbelt vand- og støvbeholder**
 - 6.3. Sidebørster**
 - 6.4. Andre komponenter**
- 7. Pakkens indhold**
- 8. Parametre**
- 9. Ofte stillede spørgsmål**

1. Sikkerhedsinstruktioner

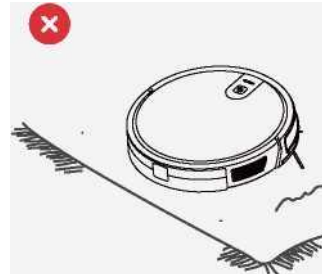
- Læs brugsanvisningen omhyggeligt, før du bruger produktet, og gem den til senere brug.
 - Produktet er beregnet til indendørs rengøring. Brug ikke produktet til at rengøre udendørs områder (f.eks. udendørs terrasser) eller andre overflader end gulvet (f.eks. sofaer).
 - Produkterne må ikke bruges af børn under 8 år. Hvis det er nødvendigt, skal det ske under opsyn af en væge. Lad ikke børn køre på produktet.
 - Dette produkt er ikke beregnet til brug af personer (herunder børn) med nedsatte fysiske, sensoriske eller mentale evner eller utilstrækkelig erfaring og viden, medmindre de er under opsyn af en person, der er ansvarlig for deres sikkerhed.
 - Ryd netledninger og små genstande op på gulvet for at forhindre, at udstyret blokeres under rengøring.
 - Fold tæppekanterne ind til undersiden af tæppet. Undgå, at hængende gardiner, duge osv. rører gulvet.
 - Beskyttelsesbarrierer skal installeres ved kanten af det hævede område for at forhindre produkter i at falde ned.
 - Følg betjeningsvejledningen, når du bruger produktet. Brug kun tilbehør, der er anbefalet eller solgt af producenten.
 - Brug kun originale batterier og ladestationer, der er specifikke for produktet.
- Før du bruger produkterne, skal du sørge for, at støvboksen og filtermaterialerne er installeret.
- Brug af produktet i et miljø med åben ild er forbudt.
- Brug ikke produktet i ekstrem varme (over 40 °C) eller ekstrem kulde (under 4 °C).
- Hold hår, tøj, fingre og andre kropsdele væk fra produktets sugedele.
- Brug ikke produktet på våde eller vandfyldte gulve.
- Undgå genstande som f.eks:
- Sten, affaldspapir,
 - Brændbare materialer,
 - Cigaretter, tændstikker, aske eller andre genstande, der kan forårsage brand.
- Brug ikke apparatet, hvis indsugningen er blokeret. Fjern støv, uld, hår osv. ved indsugningsåbningen for at sikre en jævn luftcirkulation i indsugningsåbningen.
- Brug netledningen med forsigtighed for at undgå at beskadige den. Brug ikke ledningen til at trække eller hive i maskinen.
- Brug ikke netledningen som et greb.
- Stik ikke netledningen ind i dørkarme.
- Træk ikke i ledningen ved skarpe hjørner eller folder.
- Brug ikke produktet, hvis netledningen, stikkontakten eller ladestationen er beskadiget.
- Brug ikke produktet, hvis det ikke fungerer korrekt på grund af fald, beskadigelse, udendørs brug eller vandindtrængning. For at undgå personskade skal produktet repareres af producenten eller dennes eftersalgsservice.
- Fjern lette genstande (f.eks. plastikposer) og skrøbelige genstande (f.eks. vaser) fra gulvet før rengøring for at undgå at blokere produktets sug og for at forhindre skader på værdigenstande.

2. Sikkerhedsforanstaltninger

Læs følgende instruktioner, før du bruger rengøringsmidlet.



1. El-ledninger og andet elektrisk udstyr, der ligger spredt på jorden, kan beskadige produktet. De skal fjernes før brug.



2. Rul tæppekvaster op, eller arbejd på kortluvede tæpper.



3. Et mellemrum på mindre end 8 cm på undersiden af møblet kan fange produktet. Hvis du har brug for at støvsuge rummet under møblet, skal du fjerne det.



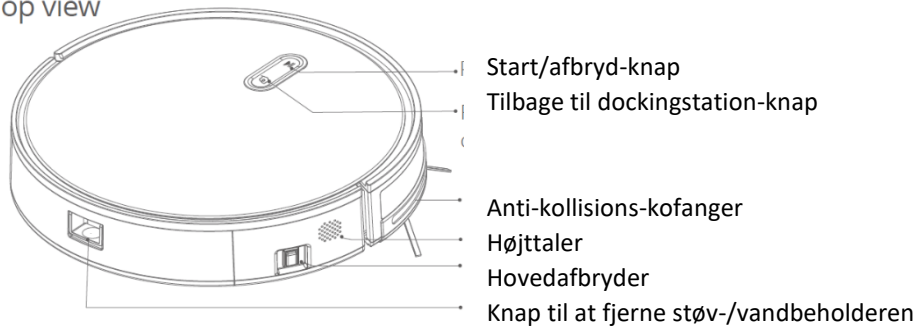
4. Der bør placeres et gelænder ved trappens kant for at sikre, at produktet fungerer sikkert.

- Opbevar hovedbørstens rengøringsværktøj utilgængeligt for børn.
- Anbring ikke genstande (herunder børn og kæledyr) på produktet, uanset om det er i brug eller ej.
- Hold hår, løstsiddende tøj, fingre og alle kropsdele langt væk fra åbninger og bevægelige dele.
- Brug ikke produktet på brændende genstande (f.eks. cigaretskodder).
- Brug ikke produktet til at rengøre hårde eller skarpe genstande (f.eks. dekorationsrester, glas og søm).
- Før produktet rengøres eller serviceres, skal det slukkes, og stikket skal tages ud af stikkontakten.
- Brug ikke en våd klud eller væsker til at rengøre produktet.
- Brug ikke moppemodulet på tæpper.
- Brug produktet i overensstemmelse med betjeningsvejledningen. Ethvert tab eller skade forårsaget af ukorrekt brug er brugerens ansvar.
- Dette produkt indeholder batterier, som kun må udskiftes af kvalificeret personale.
- Ukorrekt håndtering (langvarig opladning, kortslutning, brud på en anden genstand osv.) kan f.eks. føre til brand, overophedning eller lækage af batteriet.
- Fare for eksplosion, hvis batteriet udskiftes med en forkert type.
- Bortskaf brugte batterier i henhold til instruktionerne på produktemballagen.
- Brug ikke batteriet, der er risiko for kemiske forbrændinger.

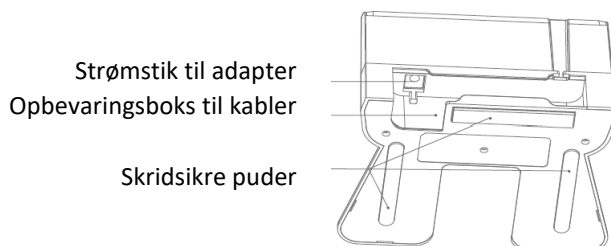
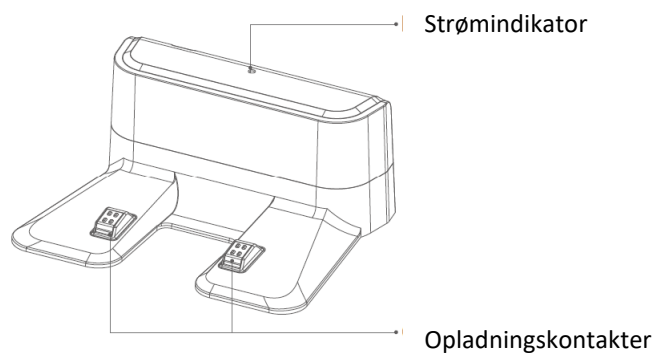
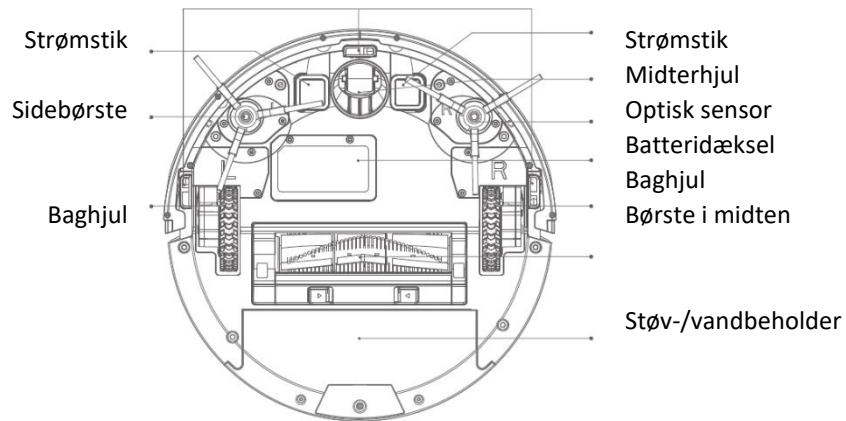
- Dette produkt indeholder et litiumbatteri. Indtagelse af et litiumbatteri kan forårsage alvorlige indre forbrændinger på så lidt som 2 timer og kan føre til dødelig skade.
- Opbevar nye og brugte batterier utilgængeligt for børn.
- Hvis du tror, at batterierne kan være blevet slugt eller placeret i nogen del af kroppen, skal du straks søge lægehjælp.
- Hvis du smider et batteri ind i et bål eller en varm ovn, eller hvis du mekanisk knuser eller skærer et batteri over, kan det føre til en eksplosion.
- Hvis batteriet efterlades i et miljø med ekstremt høje temperaturer, kan det forårsage en eksplosion eller lækage af brændbar væske.
- Et batteri, der udsættes for ekstremt lavt lufttryk, kan resultere i en eksplosion eller lækage af brandfarlig væske.
- Ukorrekt håndtering (langvarig opladning, kortslutning, brud på en anden genstand osv.) kan resultere i brand, overophedning eller lækage af farlige stoffer fra batteriet.
- Det batteri eller den akkumulator, der kan være inkluderet i produktet, har en levetid på seks måneder, da det er et forbrugsmateriale.
- Batteriet eller ladestationen må ikke skilles ad, repareres eller modificeres.
- Beskyt ladestationen mod varme (f.eks. ventilationsåbninger).
- Når batteriet fjernes, skal produktet være afbrudt fra strømforsyningen.
- Tør ikke opladerens spidser af med en våd klud eller våde hænder.

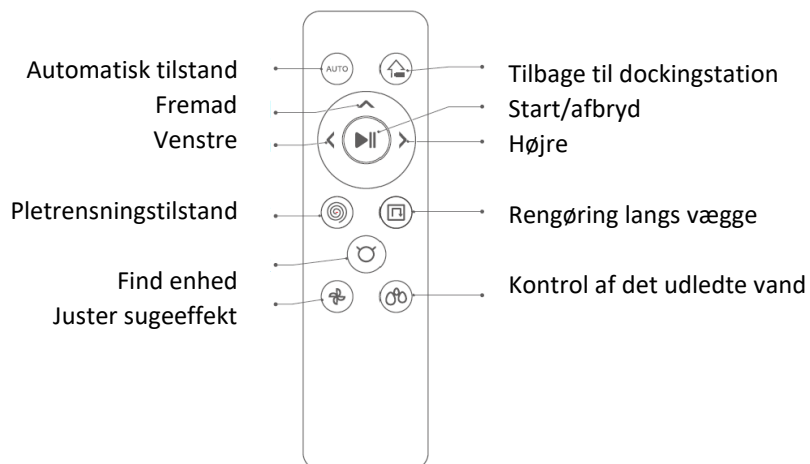
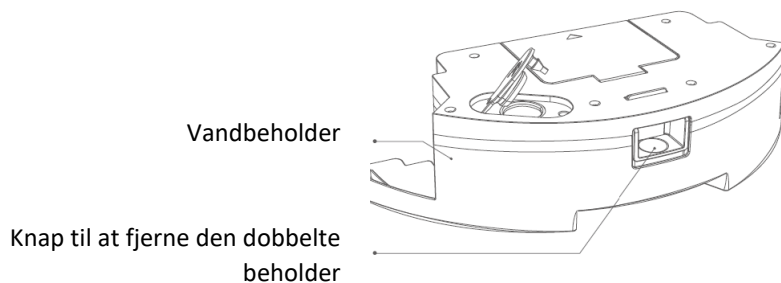
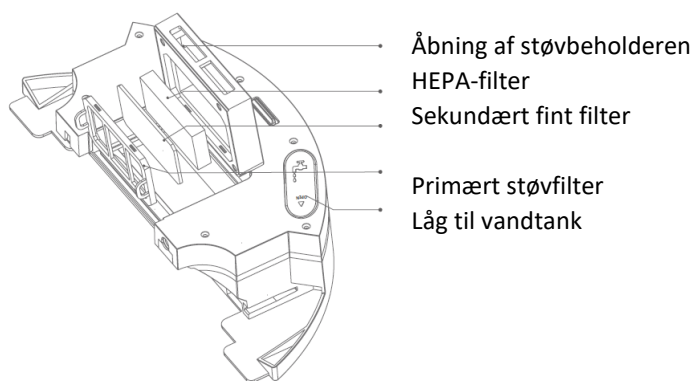
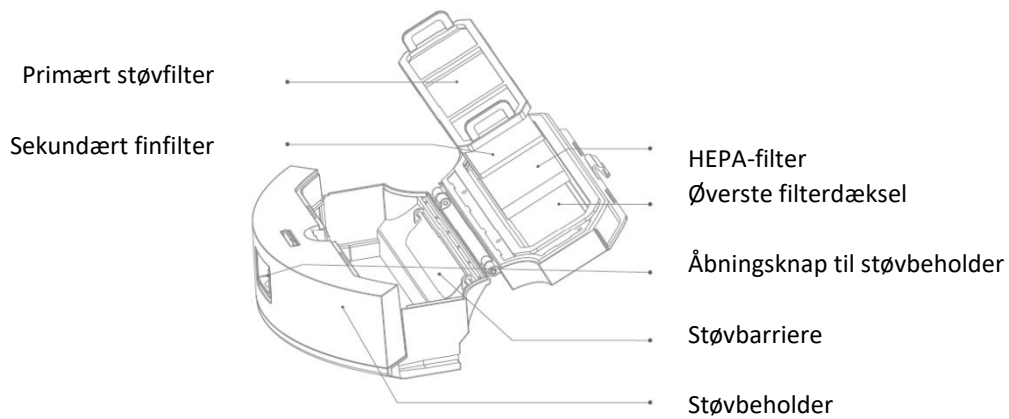
4. Produktdiagram

Top view



Fald-sensorer



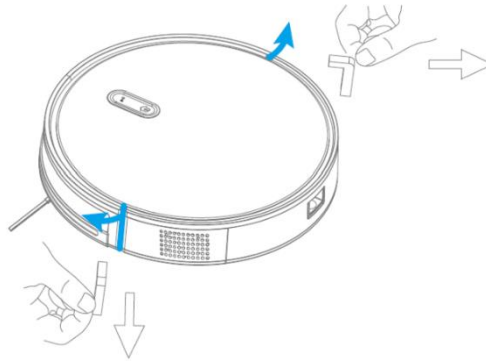


5. Betjeningsvejledning

5.1. Første opstart

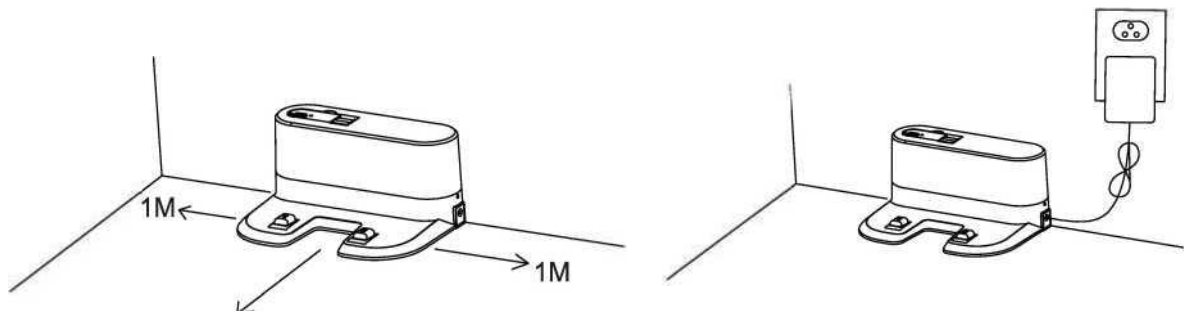
5.1.1. Fjernelse af klistermærkerne

Fjern klistermærkerne, der sidder på siderne af den forreste kofanger.

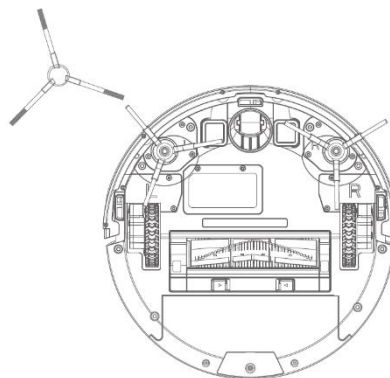


5.1.2. Tilslut adapteren til ladestationen.

Placer ladestationen fladt ind mod væggen. Placer ikke genstande på venstre og højre side inden for 1 m og foran inden for 2 m. Basen bør ikke placeres i nærheden af genstande med en stærkt reflekterende overflade (spejle).

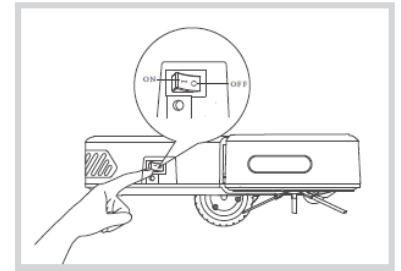


5.1.3. Fastgør sidebørsten



5.1.4. Tænd for maskinen

Tryk på hovedafbryderknappen på siden af enheden for at sætte produktet i standbytilstand. Vi anbefaler, at du lader apparatet stå i ladestationen efter hver brug i stedet for at slukke det med det samme for at sikre, at det er fuldt opladet til næste rengøring.



5.1.5. Opladning af enheden

Placer Charles i opladningsbasen.

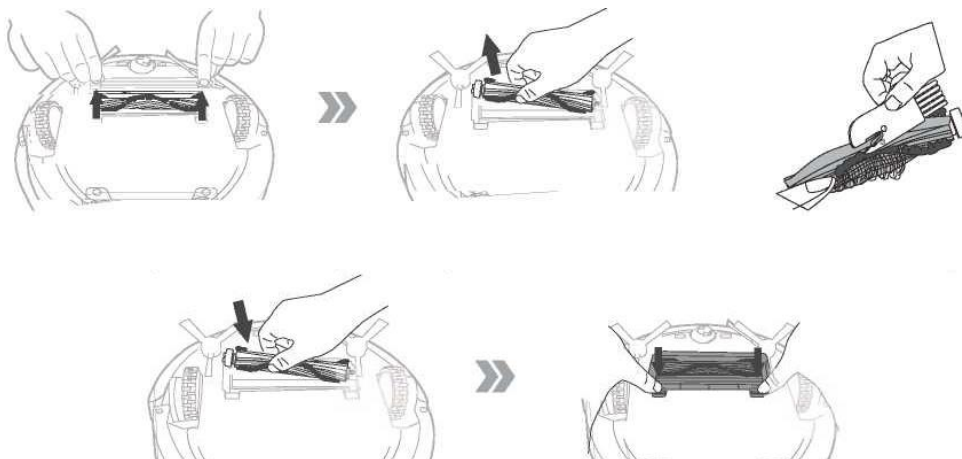
Tænd for Charles ved hjælp af tænd/sluk-knappen på toppen af enheden.

Det blinkende blå "house"-lys indikerer, at batteriet skal oplades. Et konstant blåt lys indikerer opladning. Når opladningen er færdig, slukkes lyset.

Når du bruger enheden for første gang, skal du oplade enheden i mere end 6 timer.

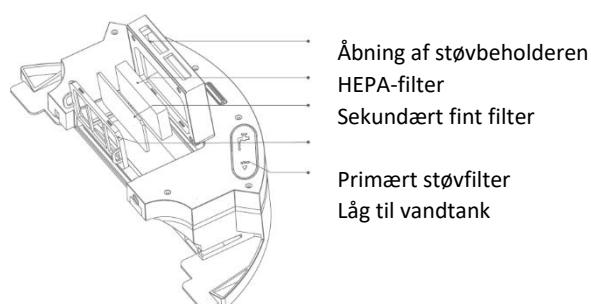
5.2. Rullebørste

Fjern hættten på rullebørsten, tag rullebørsten ud, fjern de hår, der er viklet ind i den, og rengør den derefter med en rengøringsbørste.



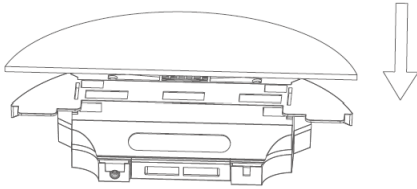
5.3. Dobbelt vand- og støvbeholder

Apparatet er udstyret med en dobbelt vand- og støvbeholder, som gør det muligt at støvsuge og moppe på samme tid. En beskrivelse af de enkelte dele kan ses på det følgende billede.

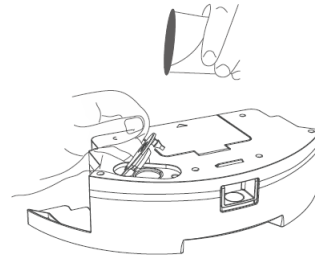


Støvbeholderen indeholder tre vaskbare filtre, der skal vaskes med rent rindende vand ca. hver 15.-30. dag. Selve filtrene skal udskiftes efter ca. et års brug (ved kraftig forurening anbefales det at skifte filtrene oftere).

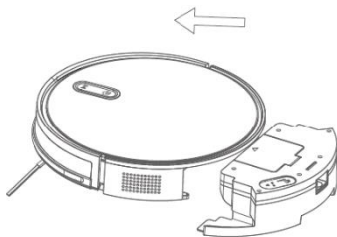
Et lavtskummende rengøringsmiddel kan hældes i vandbeholderen sammen med vandet.



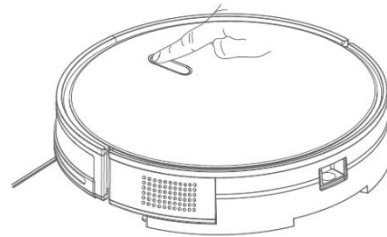
Fastgør fejkluden



Åbn låget til vandtanken, og hæld vand med lavtskummende rengøringsmiddel i.




Sæt den dobbelte beholder ind i vakuummet.




Start enheden.

5. App-forbindelse

1. Download appen ved at scanne QR-koden med din mobiltelefon, eller søg efter "Niceboy ION" i Google Play/Apple App Store, og download appen.
2. Åbn appen "Niceboy ION", og registrer en ny konto, eller brug din eksisterende.
3. Når du er logget ind i appen for at tilføje et produkt, skal du klikke på "+" i øverste højre hjørne og derefter "Tilføj enhed".
4. Gå derefter til fanen "Robotstøvsugere", og vælg "Charles i8".
5. Tænd for støvsugeren ved hjælp af hovedafbryderen på siden af maskinen (I - ON; 0 - OFF).
6. Der er to måder at oprette forbindelse til applikationen på. For hurtigere og nemmere forbindelse anbefaler vi at bruge EZ-tilstanden.

1. EZ-tilstand - Når du har valgt Charles i8-støvsugeren, skal du vælge dit WIFI og indtaste din adgangskode. Fortsæt til næste side ved at trykke på knappen "Næste". Vælg derefter EZ-tilstand øverst til højre, og tryk på  Home-knappen () på støvsugeren i ca. 4 sekunder, indtil der lyder et bip, og LED-indikatoren begynder at blinke hurtigt. Bekræft i appen, at LED'en blinker hurtigt, og vent, indtil støvsugeren opretter forbindelse til appen. Hvis Charles ikke opretter forbindelse, skal du prøve processen igen. Sørg for, at dit WIFI sender på 2,4 GHz. Hvis støvsugeren ikke opretter forbindelse ved andet forsøg, skal du prøve at oprette forbindelse ved hjælp af AP-tilstand.

2. AP-tilstand - Når du har valgt Charles i8-støvsugeren, skal du vælge dit WIFI og indtaste din adgangskode. Fortsæt til næste side ved hjælp af knappen "Næste". Vælg derefter AP-tilstand øverst til højre, og tryk på  Home-knappen () og Start/Annuller-knappen () på støvsugeren på samme tid i ca. 4 sekunder, indtil der lyder et bip, og LED-indikatoren begynder at blinke langsomt. Bekræft i applikationen, at indikatoren blinker langsomt. Gå derefter til WIFI-indstillingerne på din telefon, og opret forbindelse til støvsugerens hotspot med navnet "SmartLife-XXXX" (i stedet for XXXX vil det være dit hotspotnummer). Vent, indtil din telefon forbinder dig til hotspottet. Nogle enheder kan bede dig om at afbryde forbindelsen til hotspottet, fordi de ikke har en internetforbindelse. I dette tilfælde skal du klikke på Oprethold forbindelse og gå tilbage til appen. Enheden begynder automatisk at parre.

3. Når enheden er tilsluttet, kan du redigere enhedens navn og tilføje den til et rum efter eget valg. Klik på "Done" for at få adgang til støvsugerens brugerflade.

For at oprette forbindelse til appen skal dit WIFI-netværk sende på 2,4 GHz.

6. Vedligeholdelse

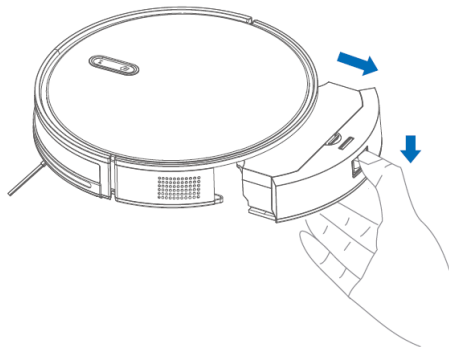
6.1. Støvbeholder og filter

Sluk for støvsugeren, og frakobl ladestationen, før du rengør og vedligeholder udstyret og dets tilbehør.

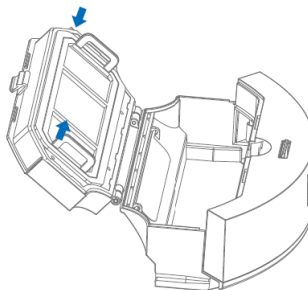
Fjern støvbeholderen, åbn dækslet til støvbeholderen, og bortskaf affaldet.

Fjern filtrene, og ryst dem. Filtrene kan vaskes, og det anbefales at vaske dem hver 15.-30. dag afhængigt af forureningen. Filtrenes levetid er ca. et år.

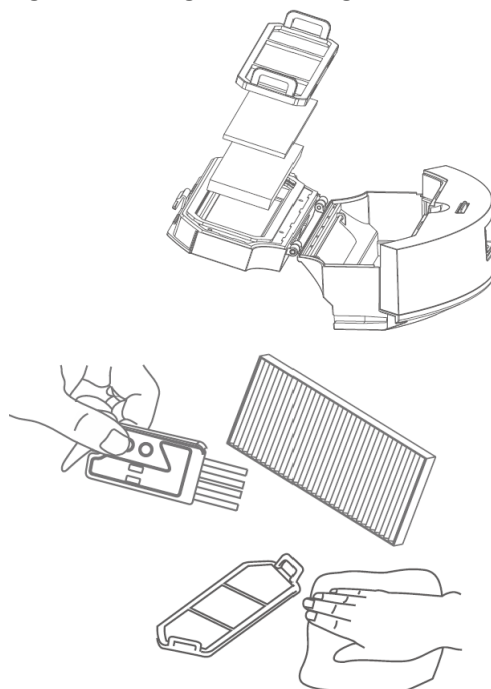
1. Fjern støvbeholderen fra apparatet.



2. Åbn toppen af beholderen, og tøm rodet ned i skraldespanden.

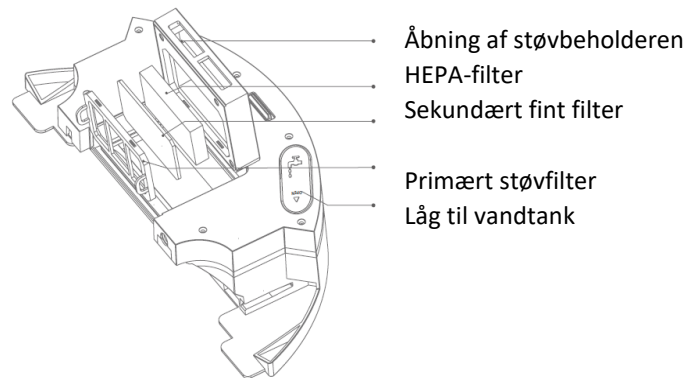


3. Fjern filtrene, og rengør dem. Brug den medfølgende børste til at rengøre HEPA-filteret.

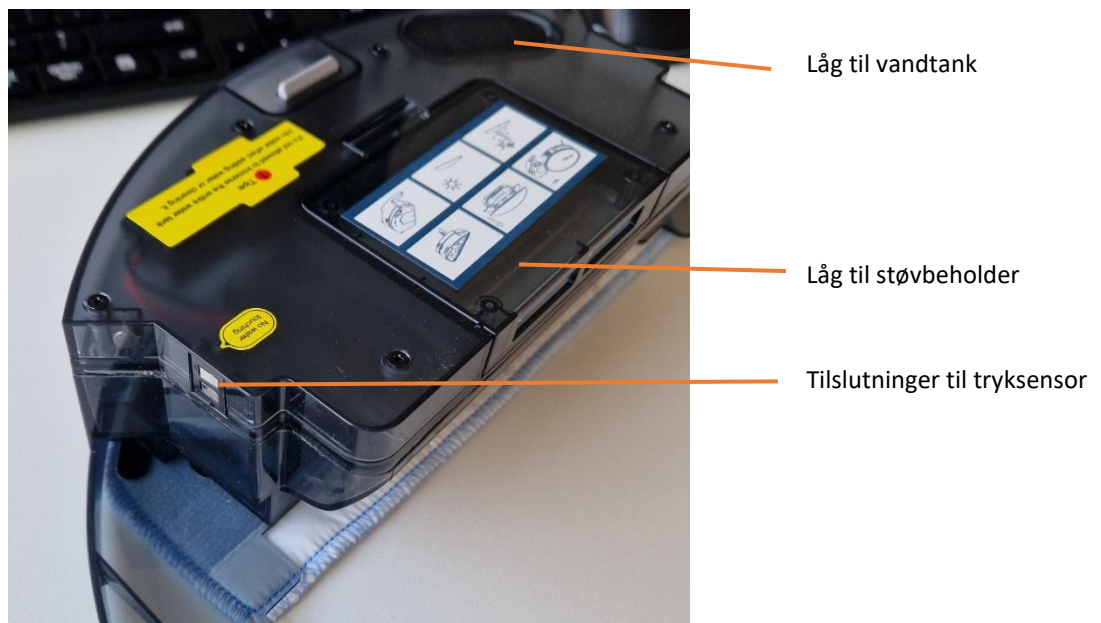


6.2. Dobbelt vand- og støvbeholder

Sluk for støvsugeren, og frakobl ladestationen, før du rengør og vedligeholder udstyret og dets tilbehør. Fjern støvbeholderen, åbn dækslet til støvbeholderen, og smid affaldet ud. Fjern filtrene, og ryst dem. Filtrene kan vaskes, og det anbefales at vaske dem hver 15.-30. dag afhængigt af forureningen. Filtrenes levetid er ca. et år. Moppekluden kan vaskes. Nedsænk aldrig hele beholderen i vand!



Hæld vandet forsigtigt i tanken, så det ikke kommer på tryksensorens stik!



6.3. Sidebørster

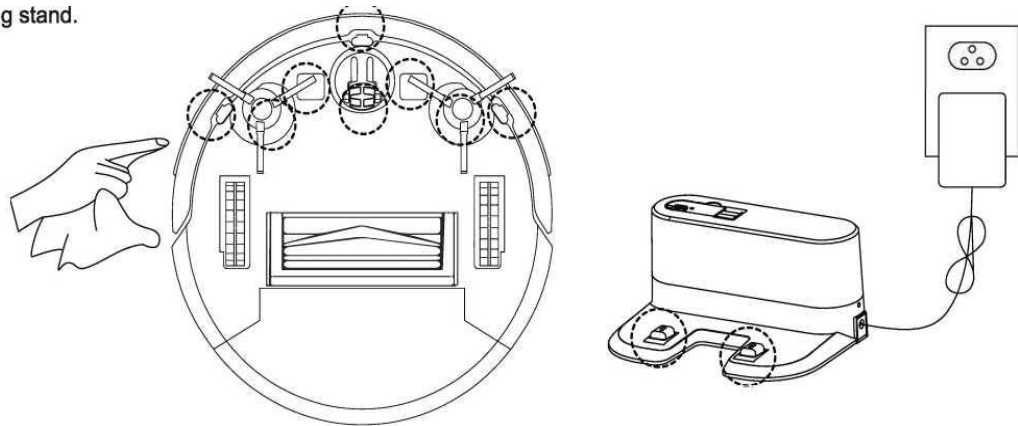
Fjern sidebørsterne, og tør dem af med en ren klud.

6.4. Andre komponenter

Hvis støvsugeren bevæger sig unormalt, skal centerhjulet renses for hår og andet snavs.

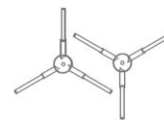
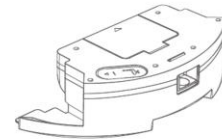
Rengør sensoren for at sikre dens følsomhed. Brug en tør klud til at rengøre opladningsstikkene.

charging stand.



7. Pakkens indhold

1. Robotstøvsuger	3. Fjernbetjening	5. Sidebørster 4x	7. Rengøringsbørste	9. Vandtank
2. Opladningsbase	4. Strømadapter	6. HEPA-filter 2x	8. Magnetisk strimmel	10. Instruktioner til brug



8. Parametre

Produktmodel	Charles i8
Målinger	L320 * W320 * H 76 mm
Spænding	DC 14.8 V
Magt	35 W
Sugekraft	2 700 Pa
Batteriets kapacitet	DC 14.8 V Li-ion 2 600 mAh
Støvboksens kapacitet	680 ml
Dobbelt beholderkapacitet - støv	350 ml
Dobbelt beholderkapacitet - vand	260 ml
Rengøringstid	Op til 120 minutter
Opladningstid	300 minutter
Førerens batteri	DC 3 V (AAA)
Fjernbetjeningsmetode	Infrarød
Sende- og modtageafstand	<5M
Nominelt spændingsområde for	100–240 V
Nominel frekvens	50–60 Hz
Nominel indgangsspænding til	19 V / 0.6 A
Nominel udgangsspænding for	19 V / 0.6 A

Isæt 2 AAA-batterier, før du bruger fjernbetjeningen første gang. Sørg for, at den positive og negative ende af batteriet vender i den rigtige retning som markeret i batterirummet.